

# REG-KNX

## Gateway per interfacciamento del sistema REG con domotica KNX

### Descrizione

Il gateway REG - KNX è predisposto per il fissaggio in quadro elettrico, su guida a norma DIN (4 moduli). Il sistema di supervisione a cui il gateway viene collegato deve avere protocollo KNX (konnex). L'interfaccia mette a disposizione fino a 250 datapoints che è possibile configurare per accedere a molti degli stati e dei parametri del sistema REG. La parte di connessione al bus KNX è implementata tramite un modulo di comunicazione certificato.

Tutti i collegamenti sono realizzati mediante morsetti estraibili. Il modulo è dotato di led per indicazione di stato:

- LED1 = comunicazione mediante protocollo KNX con il sistema di supervisione domotico
- LED2 = comunicazione con il sistema REG mediante protocollo proprietario

### Caratteristiche principali

Installazione	Guida a norma DIN	Umidità di stoccaggio e utilizzo	10...90% HR
Moduli Barra DIN	4	Consumo massimo	100 mA
Peso	180 gr	Alimentazione	12-14 Vdc
Dimensioni (LxAxP)	70 x 90 x 59 mm	Grado protezione IP	IP00
Temperatura di stoccaggio	-40...+85°C	Classe di resistenza al fuoco	A
Temperatura di utilizzo	-20...+55°C	Protocollo	KNX

### Condizioni d'uso

Ai fini della sicurezza il modulo dovrà essere installato e usato secondo le istruzioni fornite dal produttore. Il modulo dovrà essere adeguatamente protetto dall'acqua e dalla polvere. Fare eseguire tutti i lavori di installazione e manutenzione da personale qualificato.

### Informazioni sulla sicurezza e sulla manutenzione

Non aprire mai lo chassis di protezione e contenimento del modulo. Se il modulo risulta danneggiato all'apertura della scatola o se all'interno sono penetrate sostanze liquide, fatelo controllare ad un centro di assistenza autorizzato. Comunicare immediatamente la presenza di eventuali guasti e/o anomalie.

Prima di eseguire lavori di installazione, manutenzione e riparazione del sistema, ricordarsi di togliere l'alimentazione. La responsabilità per i lavori d'installazione, manutenzione e riparazione è a carico della persona o dell'ente che li ha eseguiti.

Il costruttore dell'impianto sul quale è installato il modulo si assume la responsabilità di sistemare adeguatamente le parti del sistema per evitare qualunque possibilità di contatto dell'operatore con la utenze in tensione. È compito del costruttore dell'impianto sul quale è installato il dispositivo: valutare i rischi e le potenziali situazioni di pericolo, predisponendo gli eventuali dispositivi per la sicurezza dell'operatore; fornire un'adeguata fonte di alimentazione elettrica al dispositivo in modo tale da garantirne il corretto funzionamento, rispettando le direttive della norma EN 60204-1. Tutte le modifiche e/o le manomissioni di natura hardware e/o software effettuate sul dispositivo oppure ai sistemi di sicurezza del prodotto finale se non sono espressamente autorizzate, fanno decadere ogni responsabilità del costruttore in merito alla conformità "CE".

### Si dedica ogni responsabilità nel caso in cui:

- le norme sopra citate non vengano rispettate;
- si verificano anomalie oppure danni a persone e/o cose a causa di un utilizzo improprio del prodotto;
- si verificano anomalie oppure danni a persone e/o cose a causa di un utilizzo improprio delle informazioni contenute all'interno del manuale;
- si verificano anomalie oppure danni a persone e/o cose a causa della non osservanza delle norme e delle istruzioni indicate all'interno della presente documentazione.

### Normativa sullo smaltimento

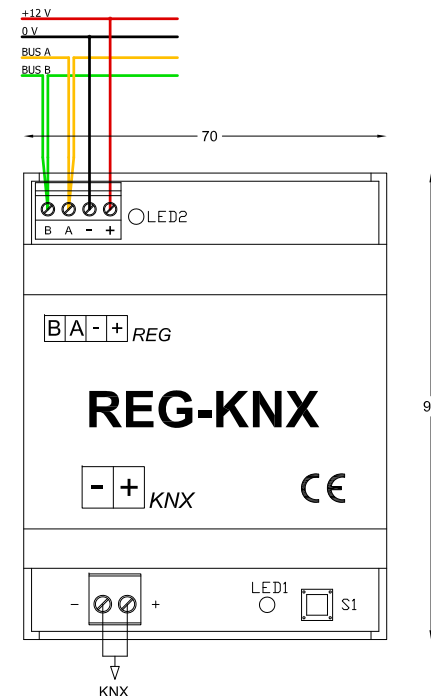


#### Smaltimento dei prodotti elettrici ed elettronici al termine del ciclo di utilizzo

Il simbolo del cassonetto barrato sopra riportato indica che il prodotto alla fine della propria vita utile deve essere raccolto in modo differenziato. Non smaltire il dispositivo nei cestini dei rifiuti domestici. Verificare le norme locali per ulteriori informazioni sullo smaltimento dei prodotti.

## Gateway per interfacciamento del sistema REG con domotica KNX

### Vista Frontale Modulo con dimensionali (mm) e Collegamenti elettrici



**Attenzione!** Operare sui collegamenti elettrici sempre e solo con modulo disalimentato. Assicurarsi che il voltaggio dell'alimentazione (filo nero "-" e filo rosso "+") sia conforme a quello richiesto dal modulo. I fili giallo e verde devono essere collegati alla comunicazione del sistema REG rispettando il collegamento "entra-esce".

Una volta alimentato il modulo e configurato sia il sistema REG che il sistema di supervisione KNX le spie si illuminano come segue:

- LED 1 - giallo lampeggiante = quando il modulo viene programmato e comunica correttamente con il sistema di domotica KNX \*
- LED 2 - verde lampeggiante = quando il modulo viene programmato e comunica correttamente con il sistema REG \*

\* La velocità del lampeggio dipende da quanti dati deve trasmettere il modulo.

Il gateway REG-KNX mette a disposizione 250 datapoint, che sono liberamente configurabili da chi configura il sistema domotico KNX per decidere quante e quali informazioni scambiare tra il sistema REG e il bus KNX.

Va precisato che il gateway è a tutto gli effetti un dispositivo KNX: tutte le configurazioni e le programmazioni avvengono tramite il software ETS.

Consultare il manuale per avere più informazioni.

## Gateway per interfacciamento del sistema REG con domotica KNX

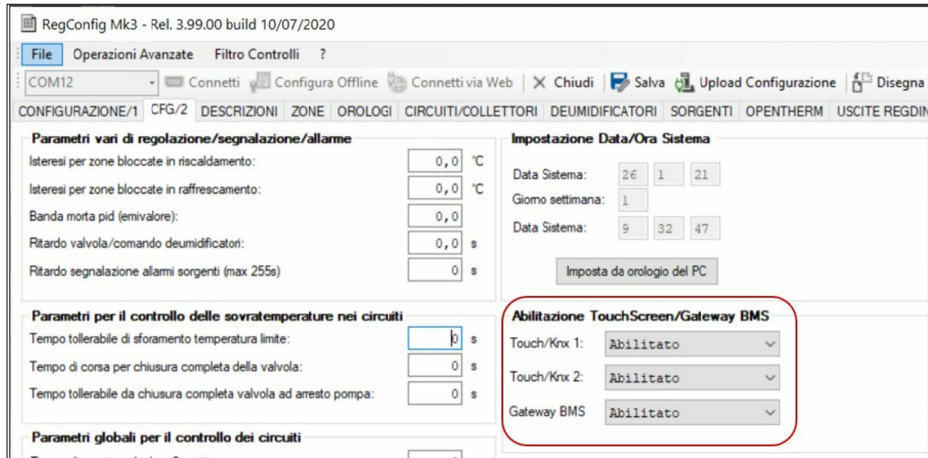
### Configurazione del modulo KNX sul Sistema REG

#### Configurazione mediante RegConfig

E' possibile programmare l'interfaccia REG-KNX collegandosi alla porta seriale RS232 della scheda REG-DIN-8 mediante cavo seriale utilizzando l'eseguibile RegConfig e il relativo driver.

Una volta aperto il RegConfig andare nella pagina "Configurazione 2" e in particolare alla parte Abilitazione Touch Screen/Gateway BMS, dove bisogna abilitare Touch/KNX2.

Il display touch 1 potrebbe risultare già abilitato per un REG-TFT-Sxx o un REG-DOT-B.



#### Configurazione mediante REG-DIN-8

E' possibile programmare l'interfaccia REG-KNX attraverso il display del REG-DIN-8 utilizzando i tasti "+", "-", OK e ESC.

Dalla schermata principale seguire le seguenti indicazioni:

- premere il tasto "-" fino a che non compare "Configurazione Impianto"
- premere OK per accedere al sottomenu
- premere il tasto "-" finché non compare "Configurazione Parametri Generali"
- premere OK per accedere al sottomenu
- premere il tasto "-" finché non compare "Abilita Touch Scree 2"
- premere OK e vicino a "Disabilita" compare un asterisco ( "\*Disabilita" )
- premere il tasto "-" e "\*Disabilita" diventa "\*Abilita"
- premere OK per confermare la modifica
- premere ESC per uscire finché non si ritorna alla schermata iniziale

Schermata Iniziale

REG System L4.24  
1 2 3 4 5 6 7 8

Schermata Configurazione Impianto

Configurazione  
Impianto

Schermata Parametri Generali

Configurazione  
Param. Generali

Schermata Abilita Touch 2

Abilita TouchSc2  
Disabil.

Schermata Abilita Touch 2

Abilita TouchSc2  
\*Disabil.

Schermata Abilita Touch 2

Abilita TouchSc2  
Abilita