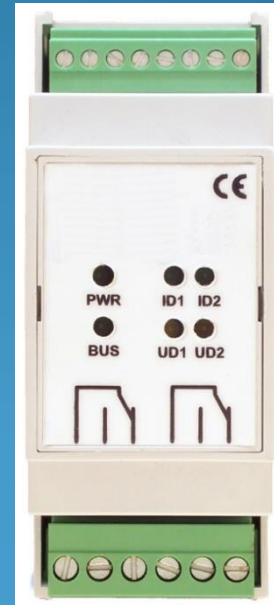


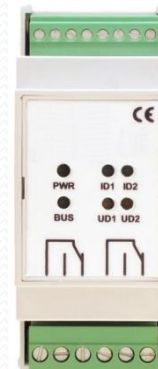
Sistema MINIKIT



Semplice

Composto da due soli Elementi

- Sensore da incasso, che misura temperatura ed umidità ambiente
- Modulo I/O, con due comandi configurabili



Versatile

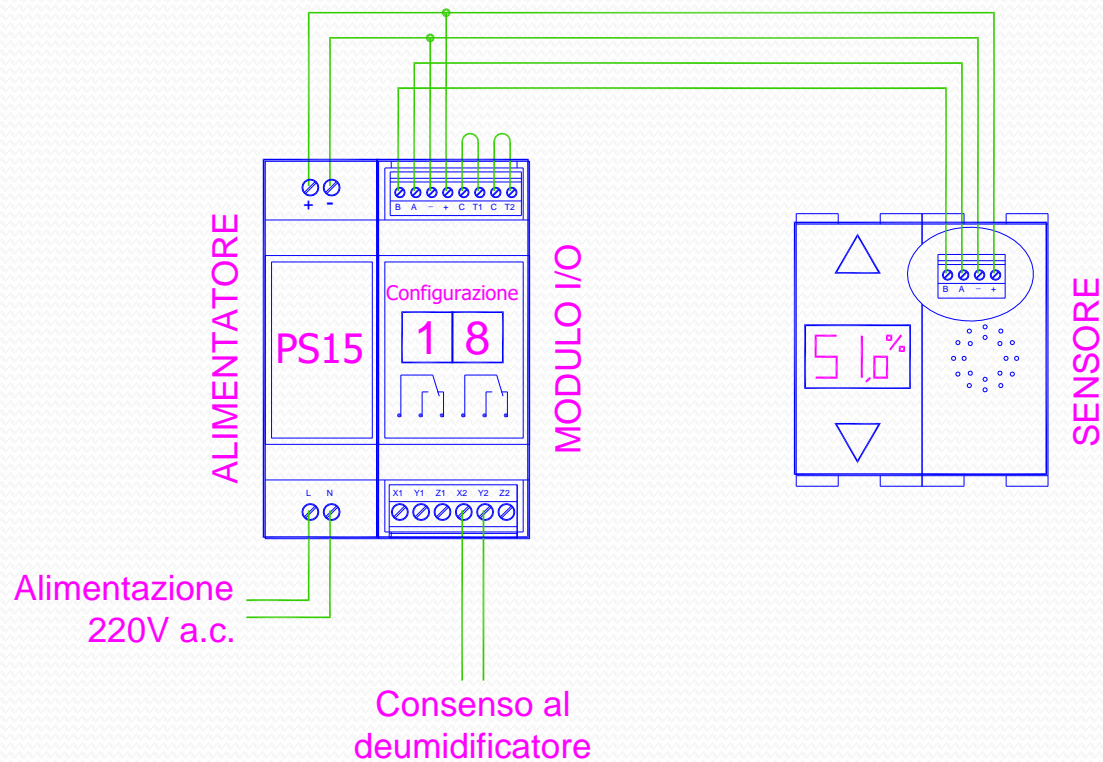
Può funzionare come:

- Termostato
- Umidostato
- Controllo del Punto di Rugiada

Può svolgere una sola funzione oppure
più funzioni contemporaneamente

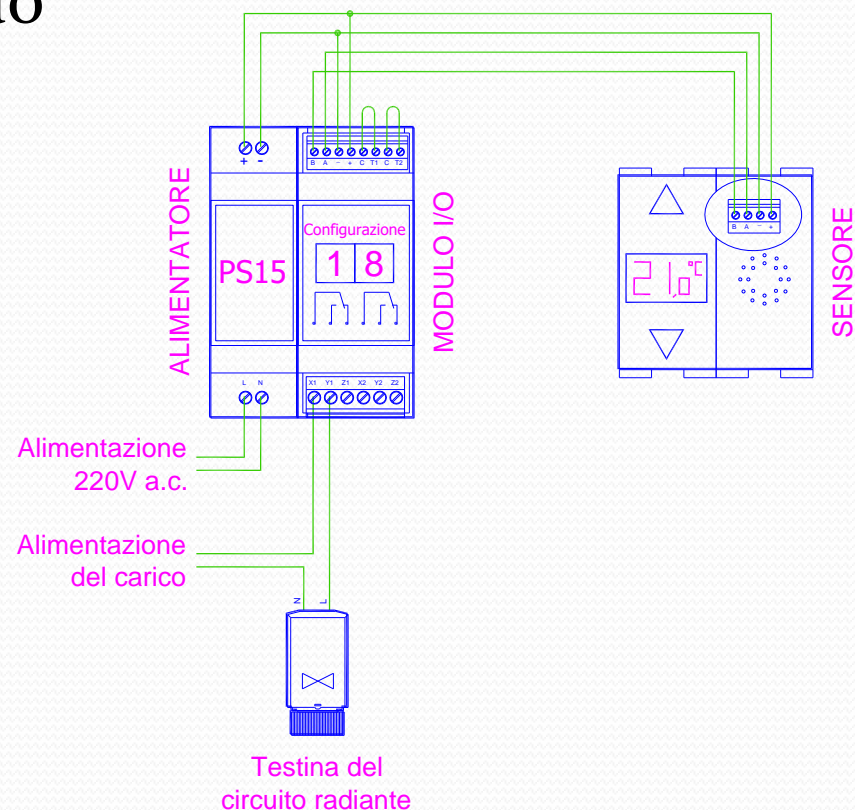
Umidostato

Configurato come Umidostato,
è ideale per controllare un deumidificatore



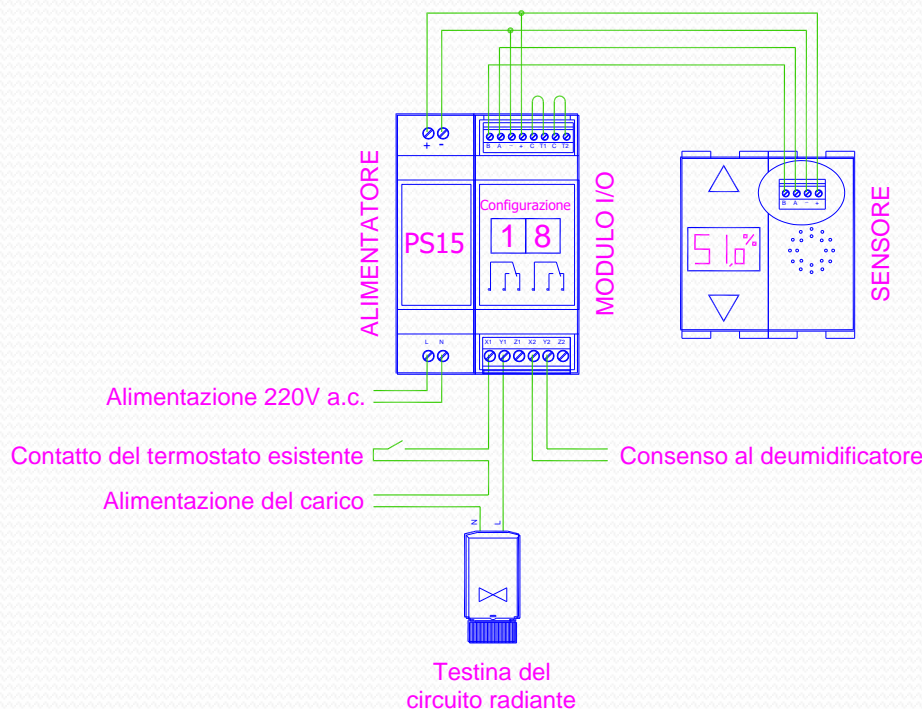
Termostato

- Può controllare un pavimento radiante, un radiatore, un termoarredo
- Isteresi regolabile
- Funzionamento Estate/Inverno
- La testina viene chiusa se si può formare condensa



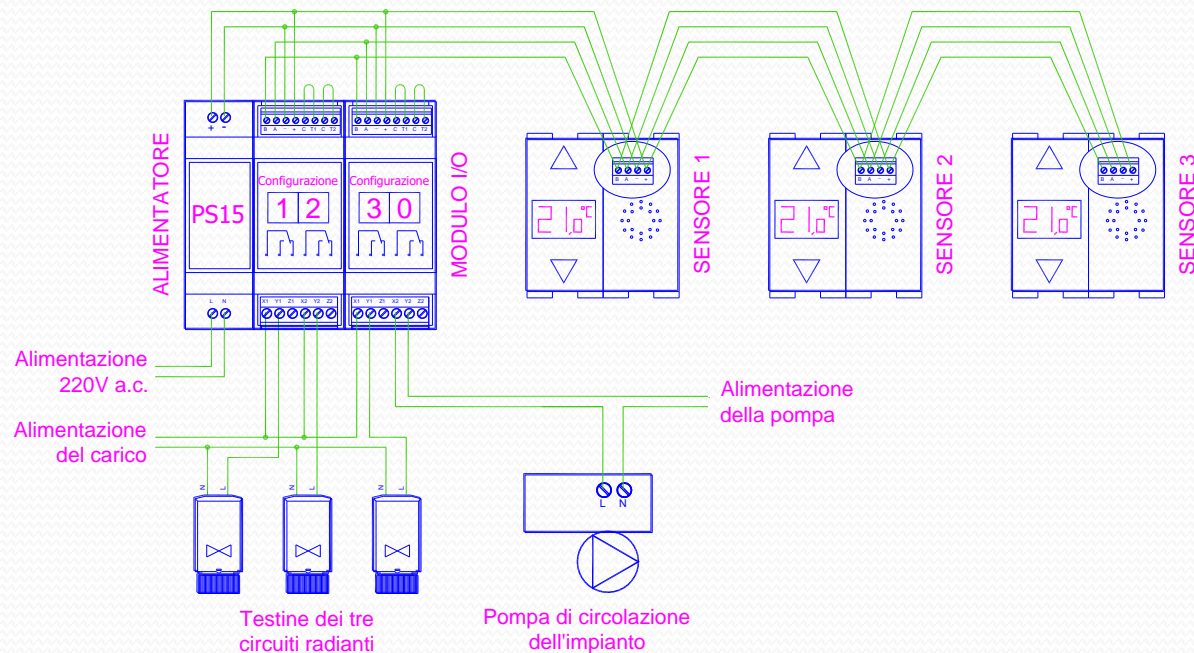
Controllo del punto di Rugiada

- Può funzionare come limite quando il punto di rugiada raggiunge una determinata soglia, da solo o come ausilio a termostati esistenti



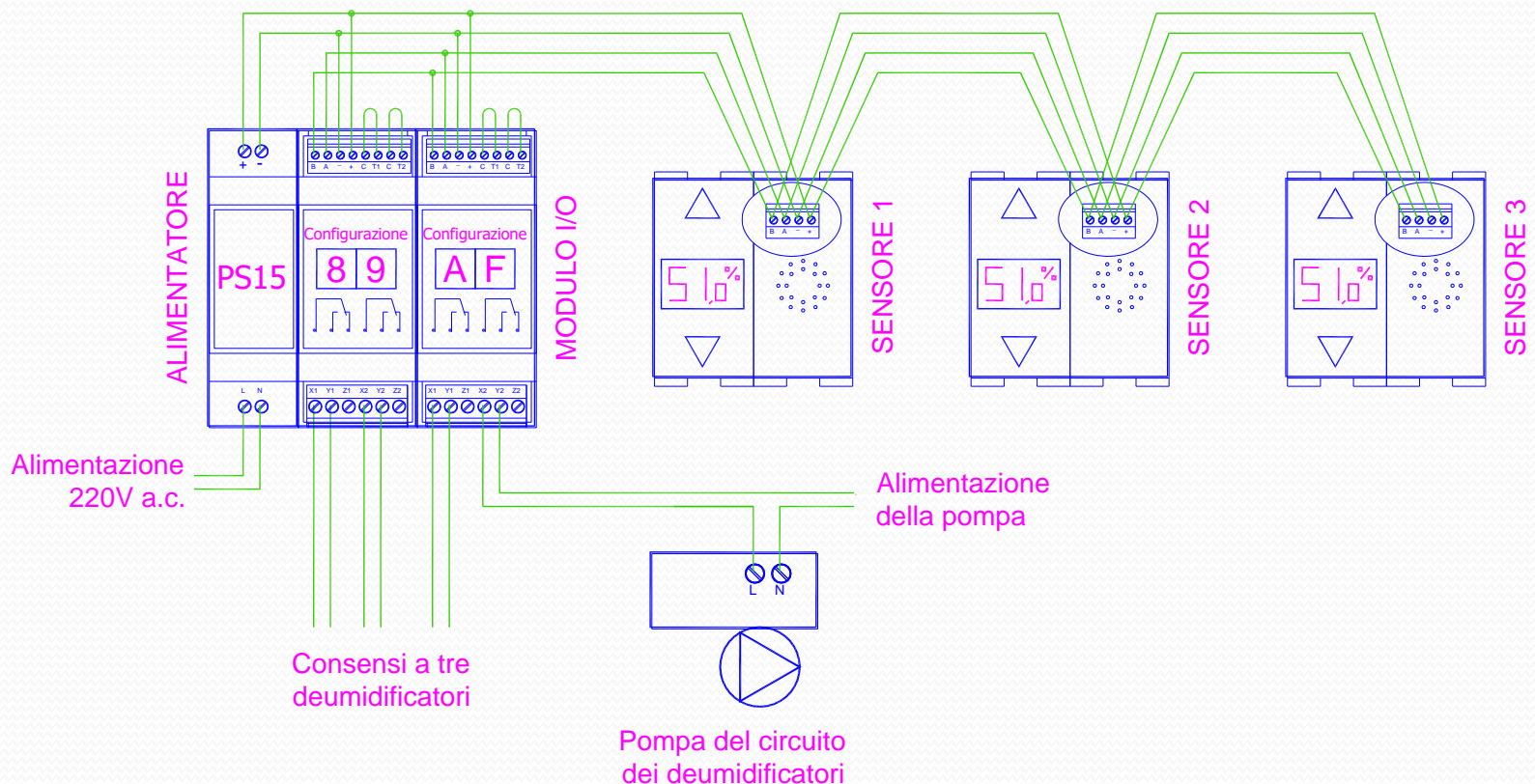
Controllo di Temperatura Multizona

- Possono essere collegati assieme sino a 7 sensori
- Una funzione specifica permette di controllare la pompa di impianto



Controllo di Umidità Multizona

- Anche la pompa dei deumidificatori può essere gestita con una funzione dedicata



Flessibilità nella gestione dei sensori

L'installatore decide cosa mostrare all'utente:

- Temperatura Ambiente
- Umidità Ambiente
- Entrambe

L'installatore decide quali parametri l'utente può modificare:

- Set di temperatura
- Set di umidità
- Stagione corrente
- Accensione/Spegnimento Impianto

Esempio completo

Quattro zone, deumidificatore e termoarredo

